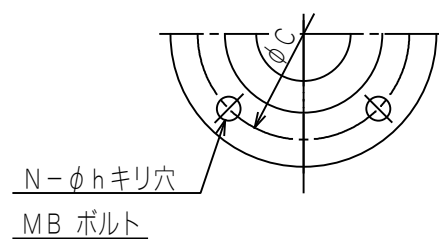
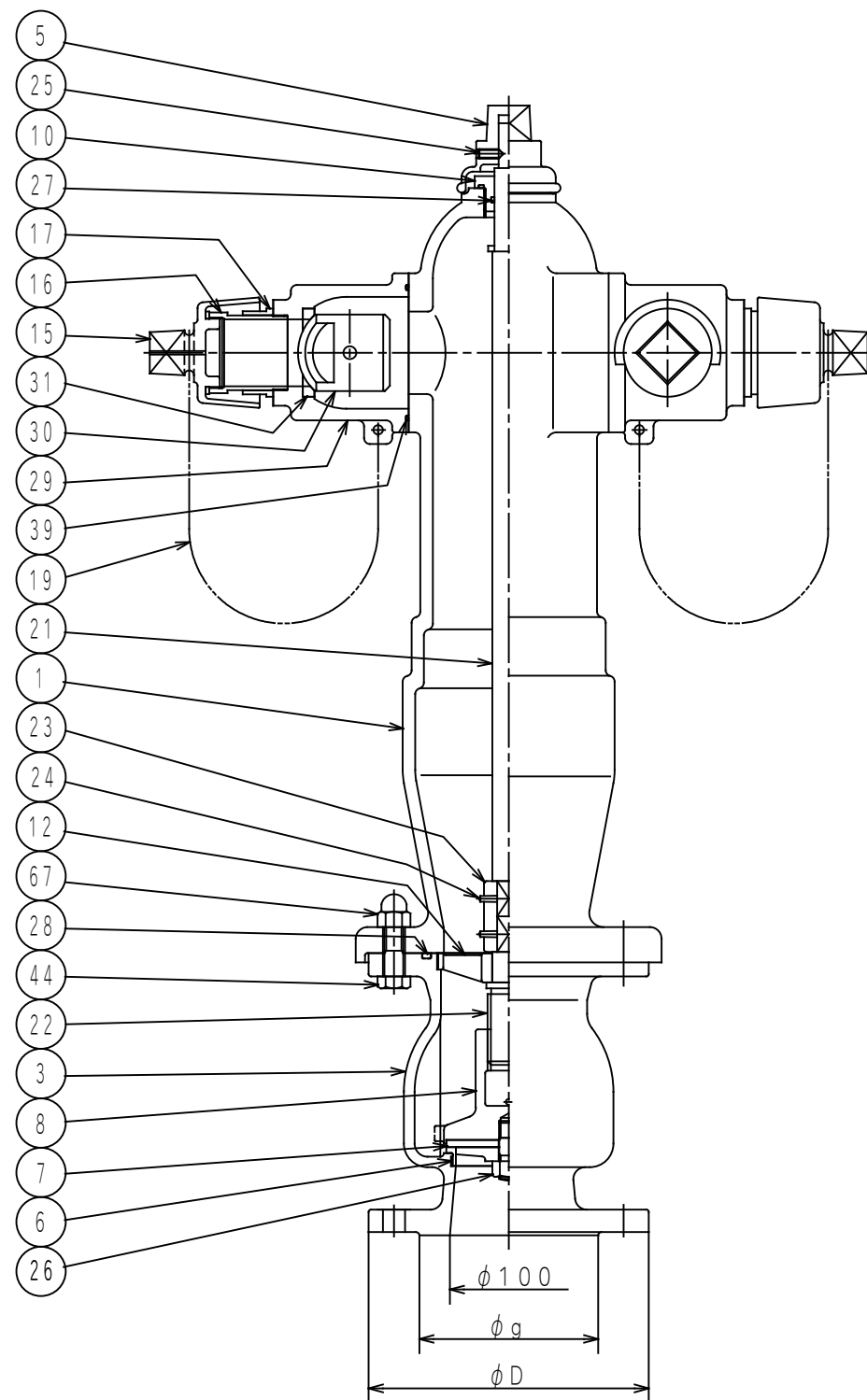


フランジ規格	D	C	N	h	MB	T	f	g
水道用規格	238	195	4	19	M16	25	3	152
JIS10kgf/cm ²	210	175	8	19	M16	24	2	151



67	六角袋ナット	SUS304	4	
44	六角ボルト	SS400	4	
41	保護カバー	FC200	1	
40	自動排水弁	C3604B	1set	
39	オリソング	NBR	2	
31	補助弁弁座	PTFE	2	
30	補助弁弁体	CAC406	2	
29	補助弁弁箱	FC200	2	
28	オリソング	NBR	1	
27	オリソング	NBR	1	
26	弁体ボルト・ナット	C3604B	1set	
25	六角穴付き止めねじ	SCM435	1	
24	テーパーピン	SS400	2	
23	継手	FCD450	1	
22	下部弁軸	C3771B	1	
21	上部弁軸	SS400	1	
19	チエーン	SS400	2set	ユニクロメッキ
17	外し金	CAC406	2	
16	口金	CAC406	2	
15	口金ふた	樹脂	2	又はFC・ゴム
12	ガイド	FCD450	1	
10	グラウンド	C3604B	1	
8	弁体	FC200	1	
7	メインバルブ	NBR	1	
6	弁座	CAC406	1	
5	開閉キャップ	FC200	1	
3	弁胴	FC200	1	
1	本体	FC200	1	

品番	部品名	材料	個数	備考
標圧力	0.75MPa	試験	本体	1.75MPa
準温度	℃	圧力	弁座	1.30MPa
製図	2002年 4月10日	型式	HT-WE	
尺度	1:6	第三角法	型式	
検図	製図	設計	品名	
	S.k		100A 地上式双口消火栓 不凍式	
福徳工業株式会社			図番	HT-WE10002