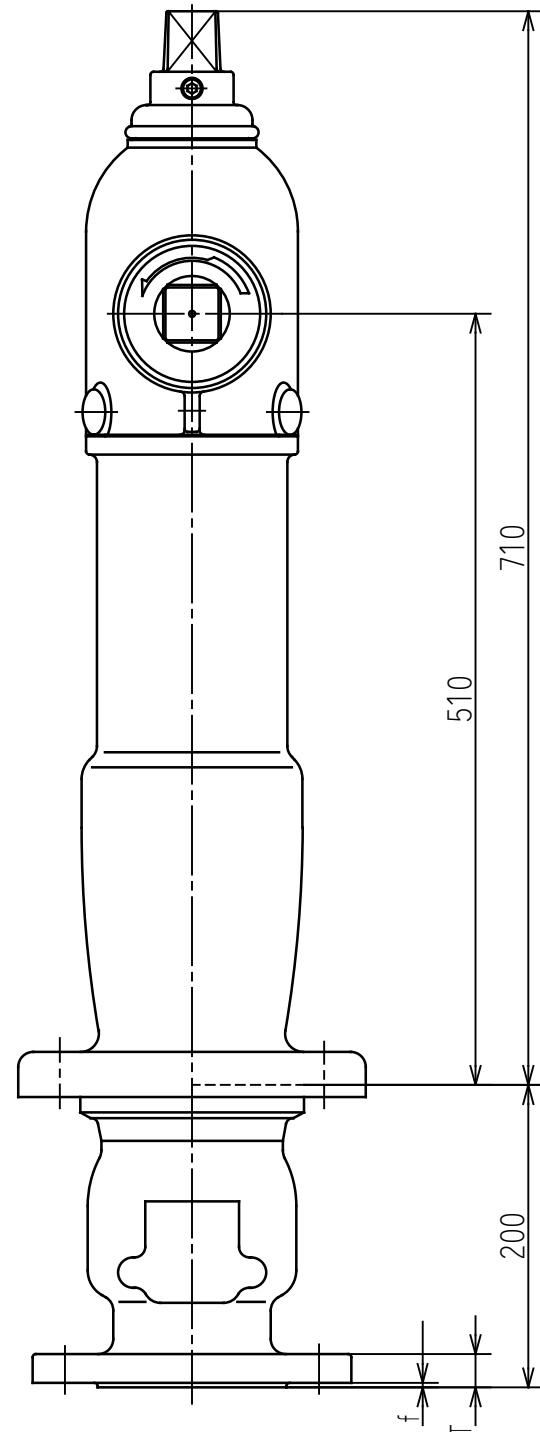
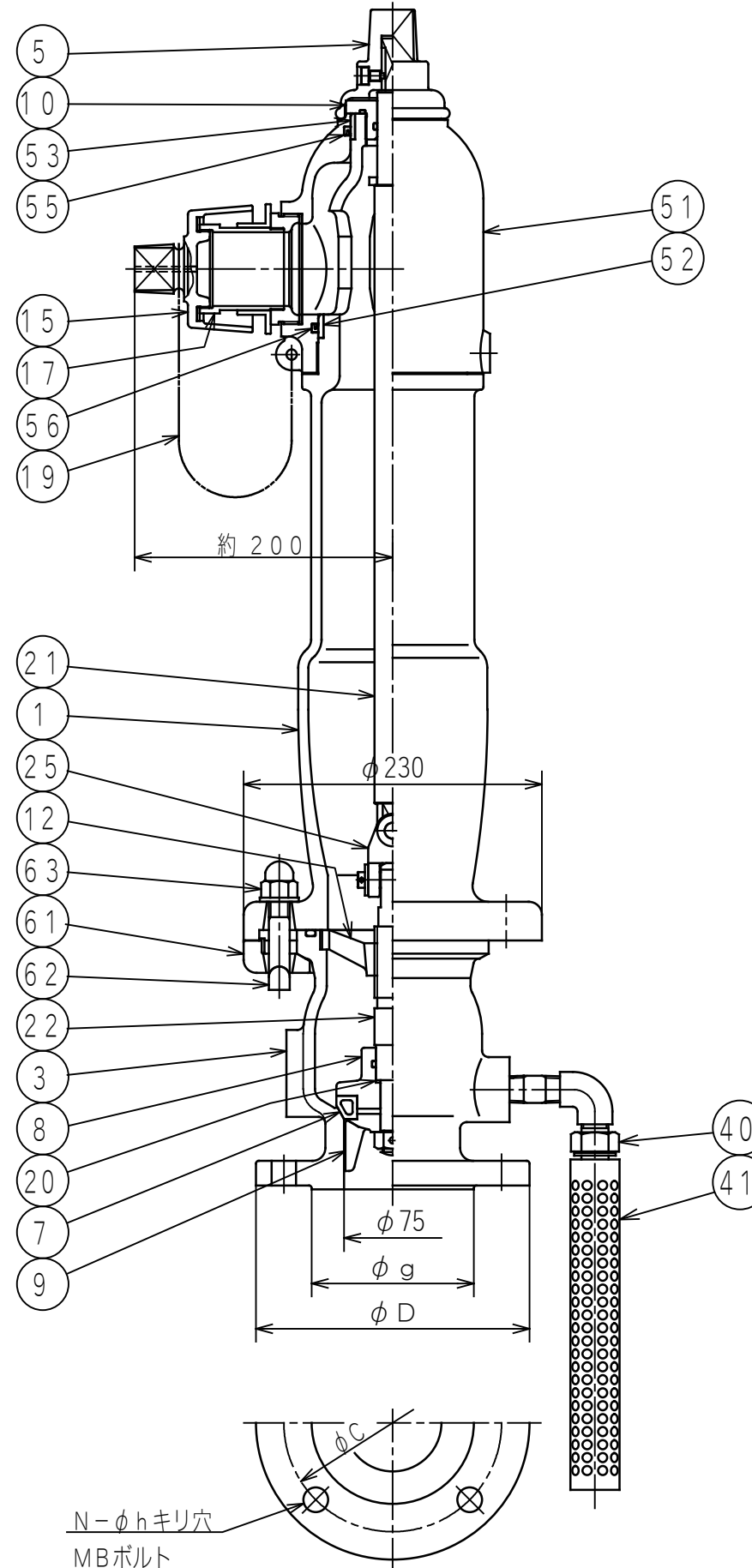


開閉キャップ五角形の場合



フランジ規格	D	C	N	h	MB	T	f	g
水道用規格	211	168	4	19	M16	21	3	125
JIS10kgf/cm ²	185	150	8	19	M16	18	2	126



品番	部品名	材料	個数	備考
63	六角袋ナット	SUS304	4	
62	取付ボルト	FCD450	4	
61	安全座金	FC200	4	
56	Vリング	NBR	1	
55	Vリング	NBR	1	
53	ライナ	CAC406	1	
52	ライナ	CAC406	1	
51	自在回転輪	FC200	1	
41	排水パイプ	合成樹脂	1	
40	自動排水弁	C3604B	1s	
25	自在接手	CAC406	1s	
22	下部弁軸	SUS403	1	
21	上部弁軸	SUS403	1	
20	スラスト座金	T/#9015	各1	
19	チェーン	SS400	1s	ユニクロメッキ
17	口金	CAC406	1s	
15	口金ふた	樹脂	1	又はFC
12	弁軸めねじ	CAC406	1	
10	グラウンド	C3604B	1	
9	弁体ガイド	CAC406	1	
8	弁体	CAC406	1	
7	メインバルブ	EPDM	1	芯金入り
5	開閉キャップ	FC200	1	
3	弁胴	FCD450	1	内面粉体塗装
1	本体	FC200	1	

標圧力	0.75 MPa	試験	本体	1.75 MPa
準温度	°C	圧力	弁座	1.30 MPa
製図	2010年 7月 7日	型式	HT-RSGC	
尺度	1:5	第三角法		
検図	製図	設計	品名	
	S.k		75A 地上式単口消火栓 ソフトシール型 不凍式自在放水打倒型	
福徳工業株式会社			図番	HT-RSGC75005