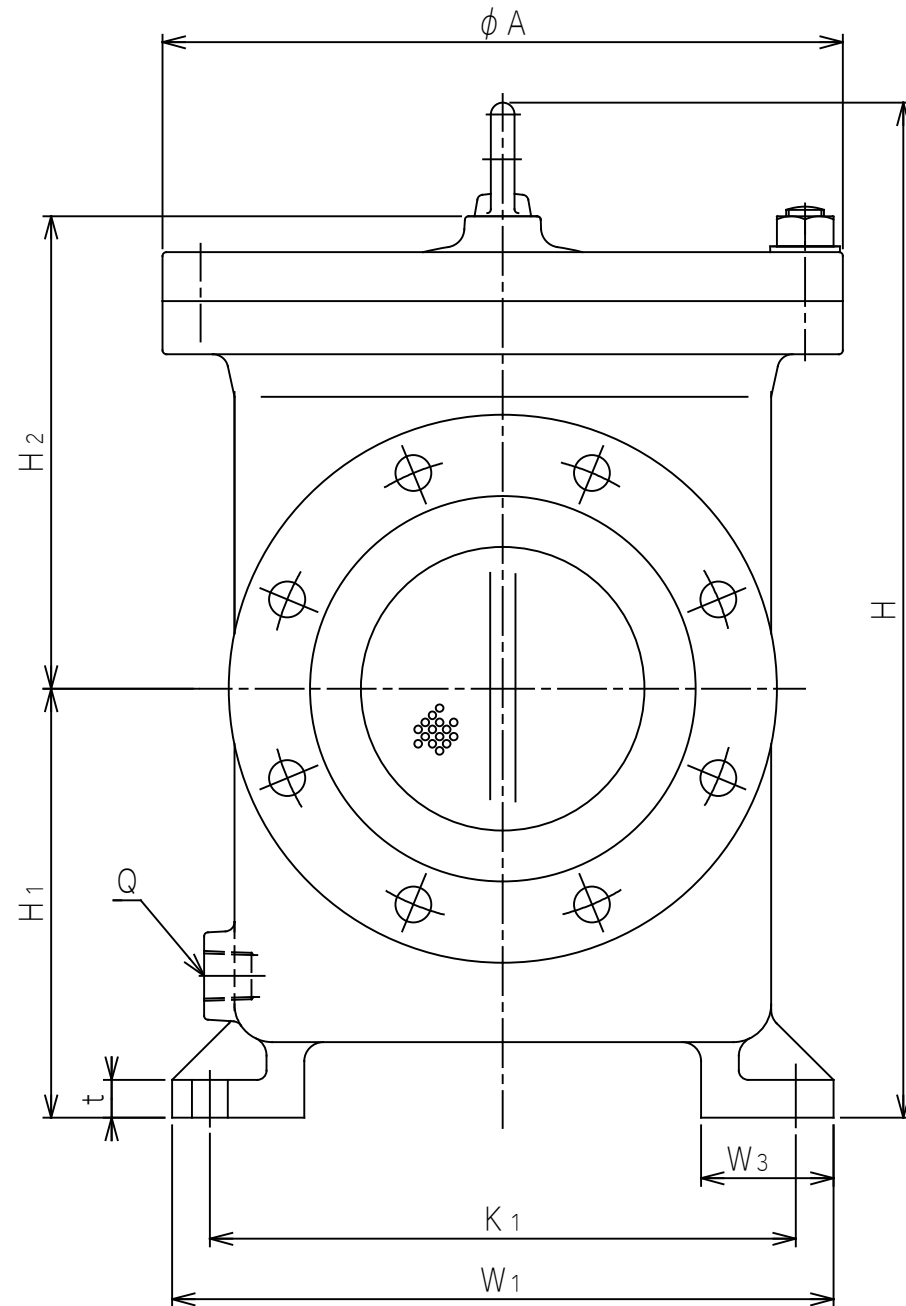
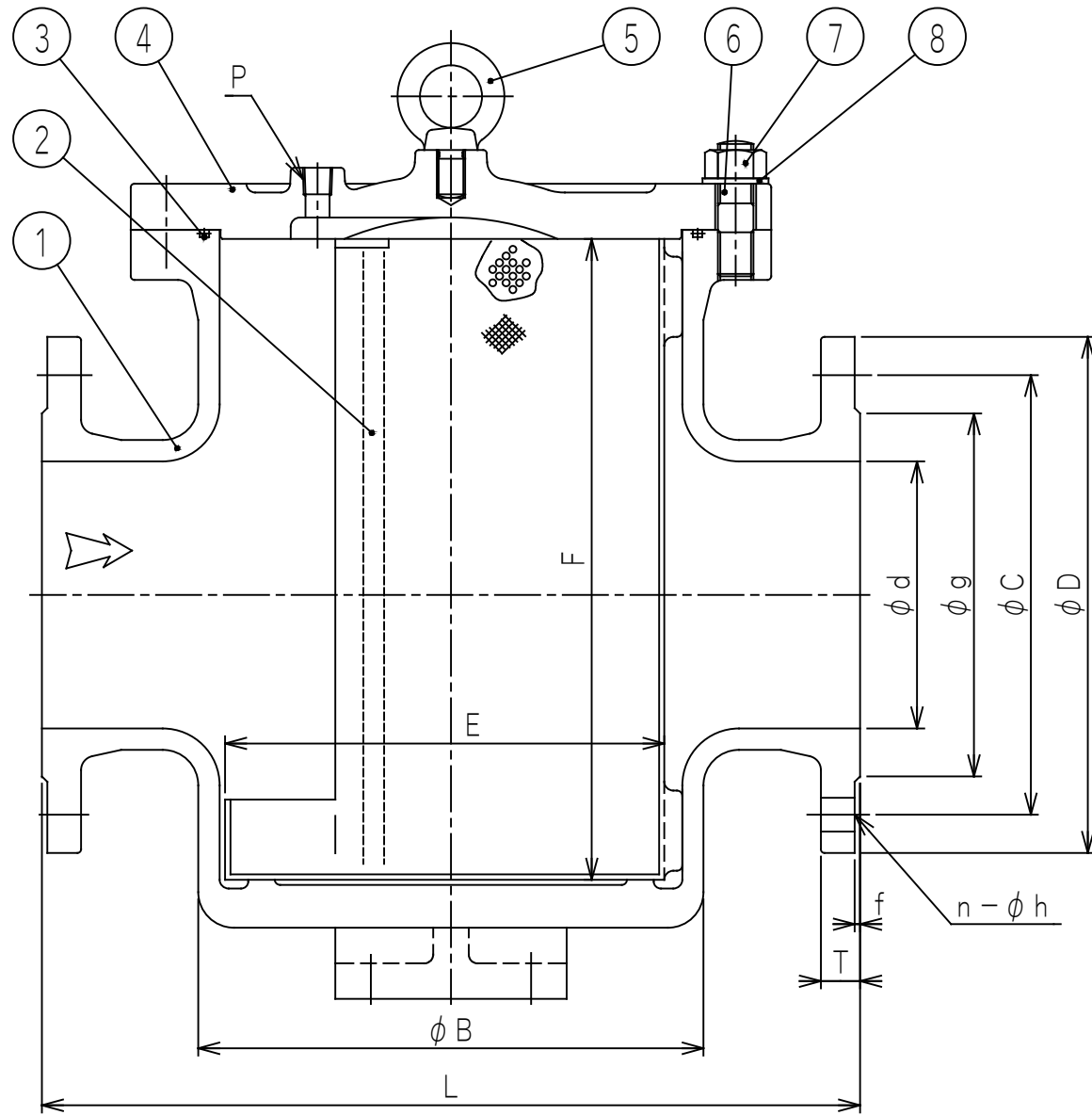
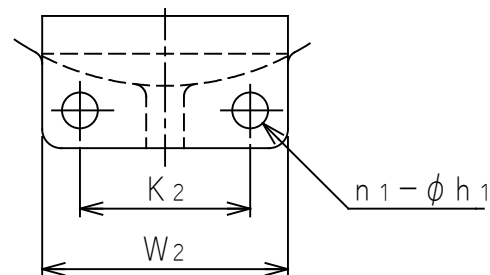
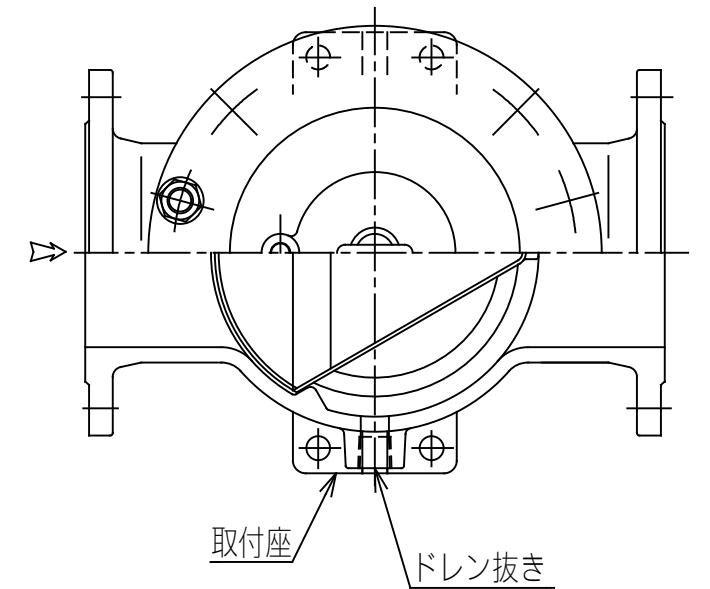


### 寸法表

	$\phi d$	フランジ規格 JIS5527 7.5 K						L	$\phi A$	$\phi B$	H <sub>1</sub>	H <sub>2</sub>	H	P	Q	スクリーン		取付座						
		$\phi D$	$\phi C$	$\phi g$	T	f	n- $\phi h$									E	F	W <sub>1</sub>	W <sub>2</sub>	W <sub>3</sub>	K <sub>1</sub>	K <sub>2</sub>	n <sub>1</sub> - $\phi h_1$	t
200	200	342	299	256	23	3	8-19	550	450	368	290	336	686	Rc3/8	Rc3/4	327	490	450	150	85	400	100	4-23	22
250	250	410	360	308	24	3	8-23	670	535	452	355	410	836	Rc3/8	Rc3/4	407	610	540	200	100	480	140	4-23	24
300	300	464	414	362	25	3	10-23	740	620	536	425	480	976	Rc3/8	Rc3/4	487	750	630	220	100	570	160	4-23	24



品番	部品名	材質	数量	備考
8	ワッシャー	SUS304		
7	ナット	SUS304		
6	スタッドボルト	SUS304		
5	アイボルト	SS400	1	
4	カバー	FCD450-10	1	
3	オーリング	NBR	1	
2	スクリーン	SUS304	1	40メッシュ
1	ボディー	FCD450-10	1	



本体耐圧試験：  
 水圧 1.72 Mpa (17.5 kgf/cm<sup>2</sup>)  
 塗 装：  
 内外面 JWWA G112 (水道用エポキシ樹脂粉体塗装)

TITLE HTU型 ストレーナー フランジ規格 JIS G5527 (7.5K)		DRAWING	M. KUNO
		CHECK	Y. HATTORI
DWG. NO. HTU-0102-02-2		DATE	04.8.22
		SCALE	~
REV.		福徳工業株式会社	