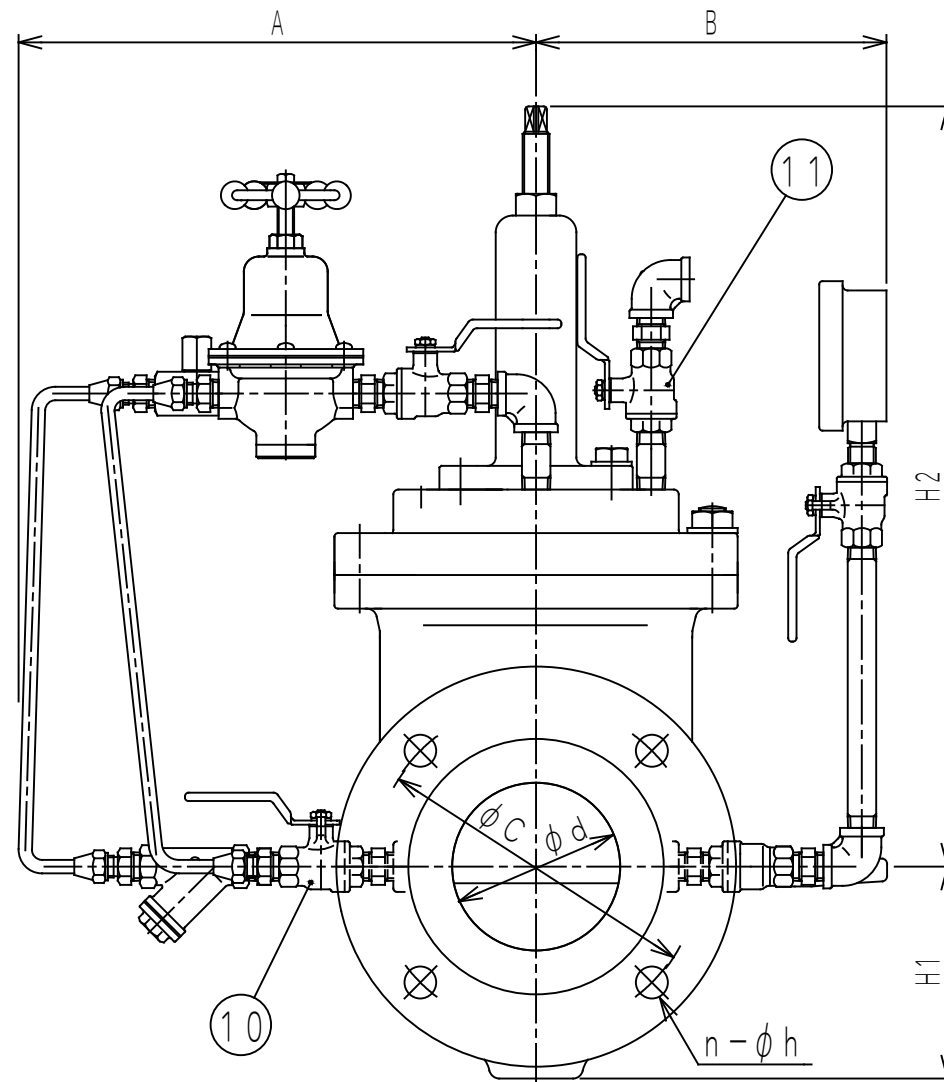


寸法表

	φd	フランジ規格 JIS5527 7.5 K						A	B	H1	H2	L
		φD	φC	φg	T	f	n-φh					
50	50	155	120	96	16	2	4-19	270	170	70	305	180
75	80	211	168	125	21	3	4-19	290	190	100	384	240
100	100	238	195	152	21	3	4-19	310	210	107	456	270
150	150	290	247	204	22	3	6-19	345	245	135	550	335
200	200	342	299	256	23	3	8-19	395	295	185	698	455
250	250	410	360	308	24	3	8-23	420	320	210	776	500
300	300	464	414	362	25	3	10-23	470	370	270	904	680



17	二次側圧力計		1
16	ボール弁	SCS13A	1
15	ボール弁	SCS13A	1
14	一次側圧力計		1
13	ボール弁	SCS13A	1
12	ボール弁	SCS13A	1
11	空気抜き弁	SCS13A	1
10	ボール弁	SCS13A	1
9	導管	C1201T	1
8	パイロット弁	CAC406	1
7	ボール弁	SCS13A	1
6	ボール弁	SCS13A	1
5	ニードル弁	SUS304	1
4	導管	C1201T	1
3	ストレーナー	CAC406	1
2	ボール弁	SCS13A	1
1	減圧弁本体	FCD450-10	1
品番	部品名	材質	数量

TITLE HTR-3型 減圧弁 組立構成図	DRAWING	M. KUNO
	CHECK	
	DATE	09.1.26
	SCALE	~
DWG. NO. HTR-3101-01-5	REV.	福徳工業株式会社